



KAIFLEX R90

BRANDSCHUTZSYSTEME FÜR
WAND- UND DECKENDURCHFÜHRUNGEN



kaiflex[®]
TECHNISCHE ISOLIERUNG



www.kaimann.com



KAIMANN
foam technology of tomorrow



kaiflex[®] KK plus

NEU!


Kurzbeschreibung

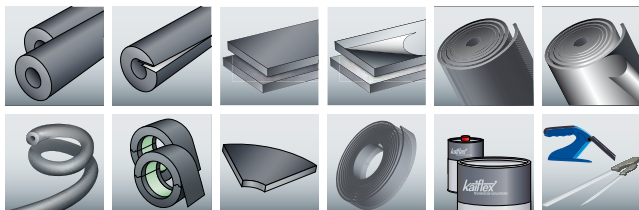
- Hochflexible, geschlossenzellige Isolierung
- CE-konformer Elastomerschaum auf Basis synthetischen Kautschuks

Eigenschaften

- Superfeine Zellstruktur
- Zunehmende Dämmschichtdicken
- Leichtere Verarbeitung
- Verbesserte Energieeinsparung
- Umweltschutz und Umweltschonung

Technische Daten

- Wärmeleitfähigkeit $\lambda_{0^{\circ}\text{C}} \leq 0,033 \text{ W}/(\text{m}\cdot\text{K})$
- Wasserdampfdiffusionswiderstand $\mu \geq 10.000$
- Schwerentflammbar B-s3, d0





Kurzbeschreibung

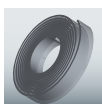
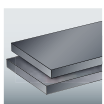
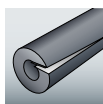
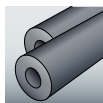
- Hochflexible, geschlossenzellige Isolierung
- CE-konformer Elastomerschaum auf Basis synthetischen Kautschuks

Eigenschaften

- Reduzierung des Energieverbrauchs
- Senkung der CO₂-Emission
- Effizientere Lagerhaltung:
Weniger Artikel bei gleichbleibenden Anwendungsbereichen
- Hohe Flexibilität

Technische Daten

- Wärmeleitfähigkeit $\lambda_{40^{\circ}\text{C}} \leq \text{ab } 0,035 \text{ W}/(\text{m}\cdot\text{K})$
- Gemäß Energieeinsparverordnung (EnEV)
- Entspricht DIN 1988 – Teil 7
- Schwerentflammbar B_L-s3, d0





Kurzbeschreibung

- Brandschutzmatte zur brandschutztechnischen Abschottung von Isolierungen auf Rohrleitungen bei Wand- und Deckendurchführungen

Eigenschaften

- Expansionsbeginn bei ca. 200 °C
- Einfache Befestigung
- Äußerst geringer Platzbedarf
- Gute Flexibilität
- Kein Abtropfen im praktischen Brandfall

Technische Daten

- Feuerwiderstandsklasse R 90 / R 120 nach DIN 4102 Teil 11

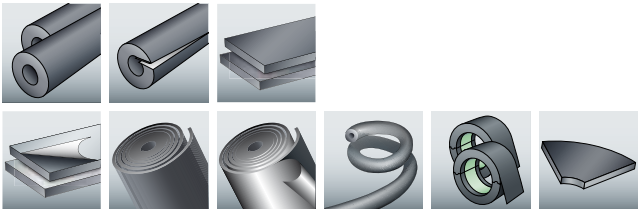


Kurzbeschreibung

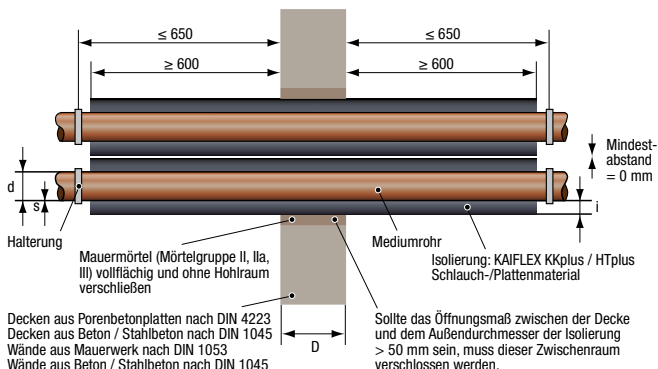
- Kleber
- Reiniger
- Werkzeug
- Klebeband

Eigenschaften

- Vielseitig einsetzbar
- Professionell
- Leichte Verarbeitung



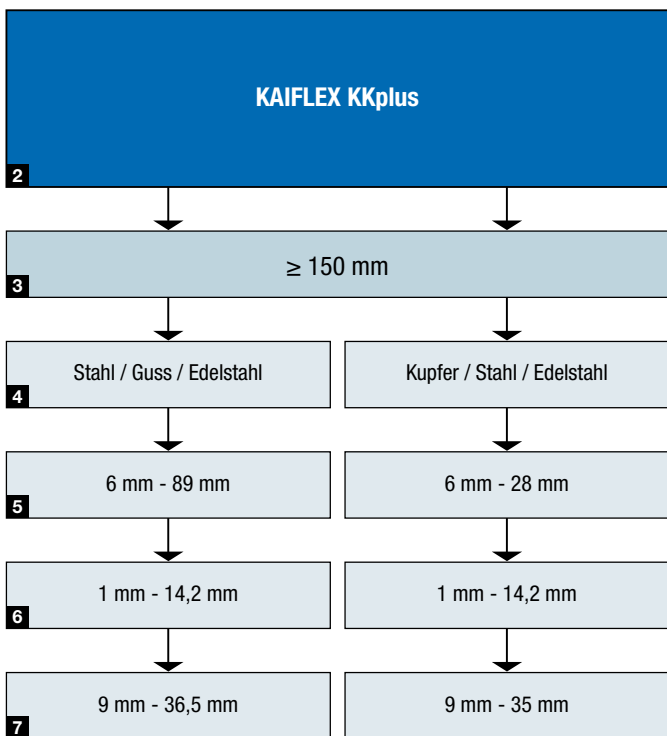
Massivwand und Decke 0 mm Abstand



s = Rohrwandstärke
 d = Rohraußendurchmesser
 i = Dämmschichtdicke

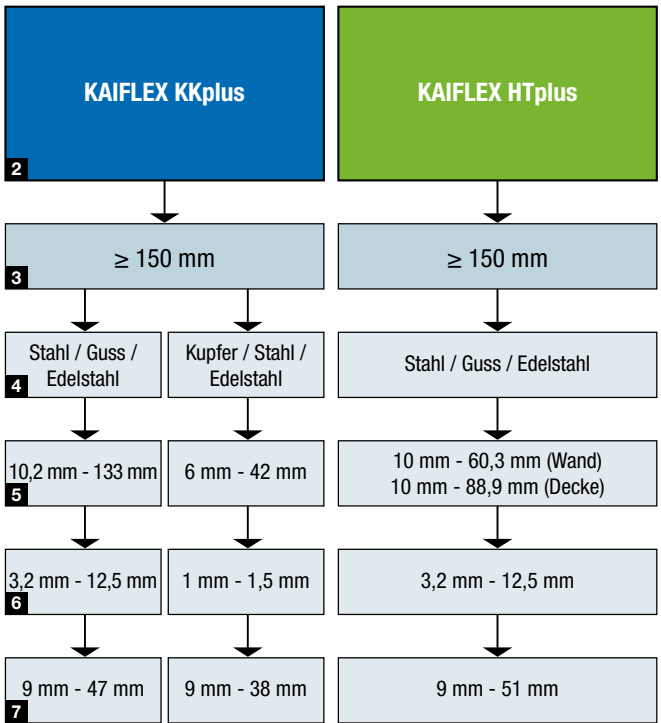
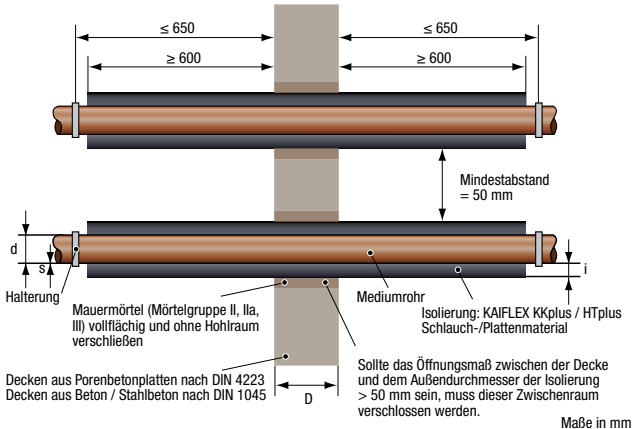
Maße in mm

KAIFLEX KKplus

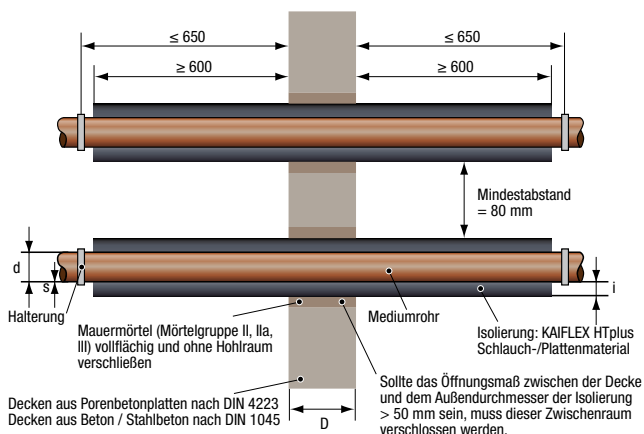


- 1** KAIFLEX Brandmatte **2** KAIFLEX Dämmsystem **3** Wand- (W) / Deckendicke (D2)
- 4** Rohrtyp **5** Rohraußendurchmesser (D1) **6** Rohrwandstärke (WR)
- 7** Dämmschichtdicke (WI)

Massivwand und Decke 50 mm Abstand



Massivwand 80 mm Abstand



Maße in mm

KAIFLEX HTplus

2

≥ 150 mm

3

Kupfer / Stahl / Edelstahl

4

10 mm - 35 mm

5

1 mm - 3,2 mm

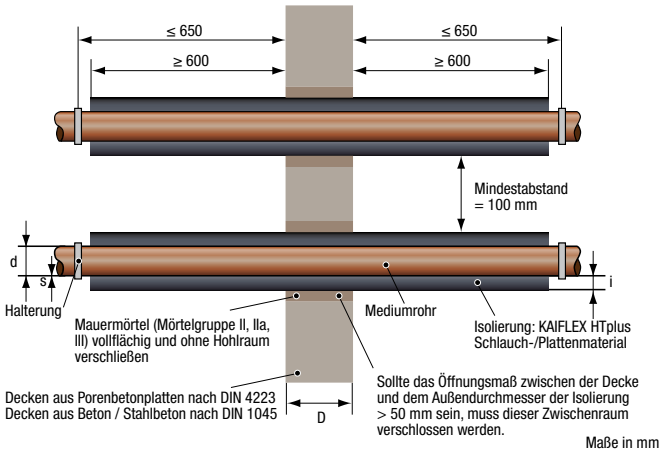
6

9 mm - 38 mm

7

- 1** KAIFLEX Brandmatte **2** KAIFLEX Dämmsystem **3** Wand- / Deckentyp **4** Rohrtyp
5 Rohraußendurchmesser **6** Rohrwandstärke **7** Dämmschichtdicke

Decke 100 mm Abstand



KAIFLEX HTplus

2

≥ 150 mm

3

Kupfer / Stahl / Edelstahl

4

10 mm - 35 mm

5

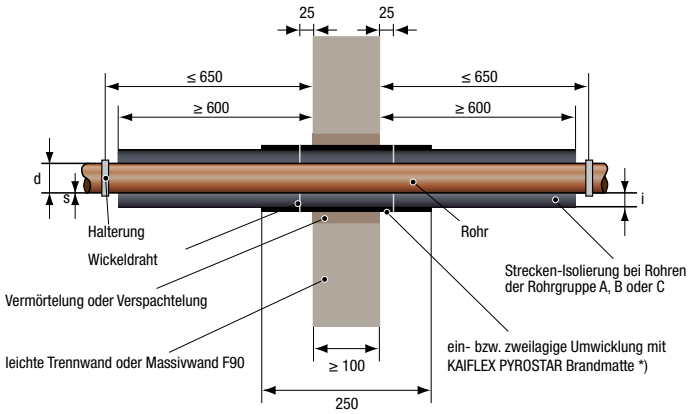
1 mm - 3,2 mm

6

9 mm - 38 mm

7

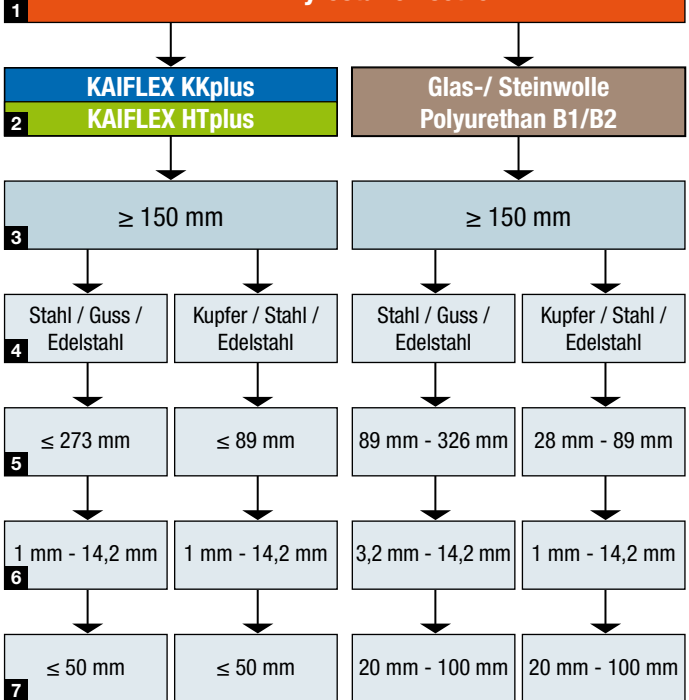
Massivwand und Decke 0 mm Abstand



*) je nach Rohrmaterial

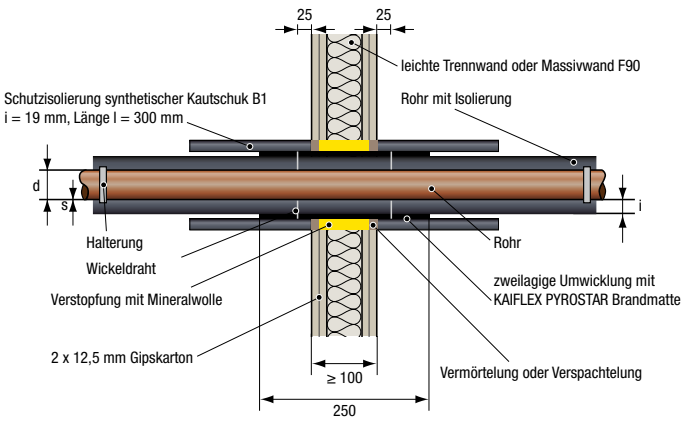
Maße in mm

1 KAIFLEX Pyrostar einsetzen



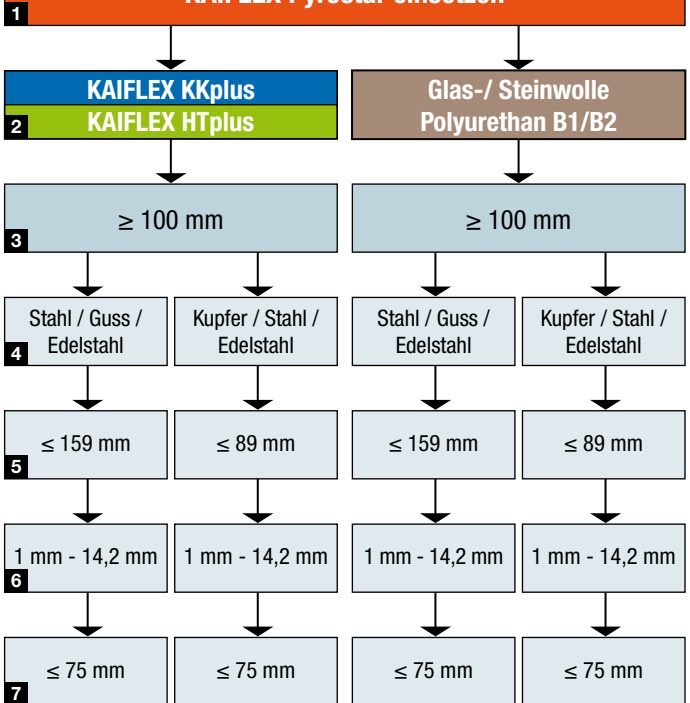
1 KAIFLEX Brandmatte 2 KAIFLEX Dämmsystem 3 Wand- / Deckentyp 4 Rohrtyp
5 Rohraußendurchmesser 6 Rohrwandstärke 7 Dämmschichtdicke

Leichte Trennwand R90



Maße in mm

KAIFLEX Pyrostar einsetzen



KAIMANN INTERNATIONAL



KAIMANN GmbH

Hansastraße 2-5
D-33161 Hövelhof

Tel.: +49 5257 9850-0

Fax: +49 5257 9850-590

info@kaimann.com

www.kaimann.com